

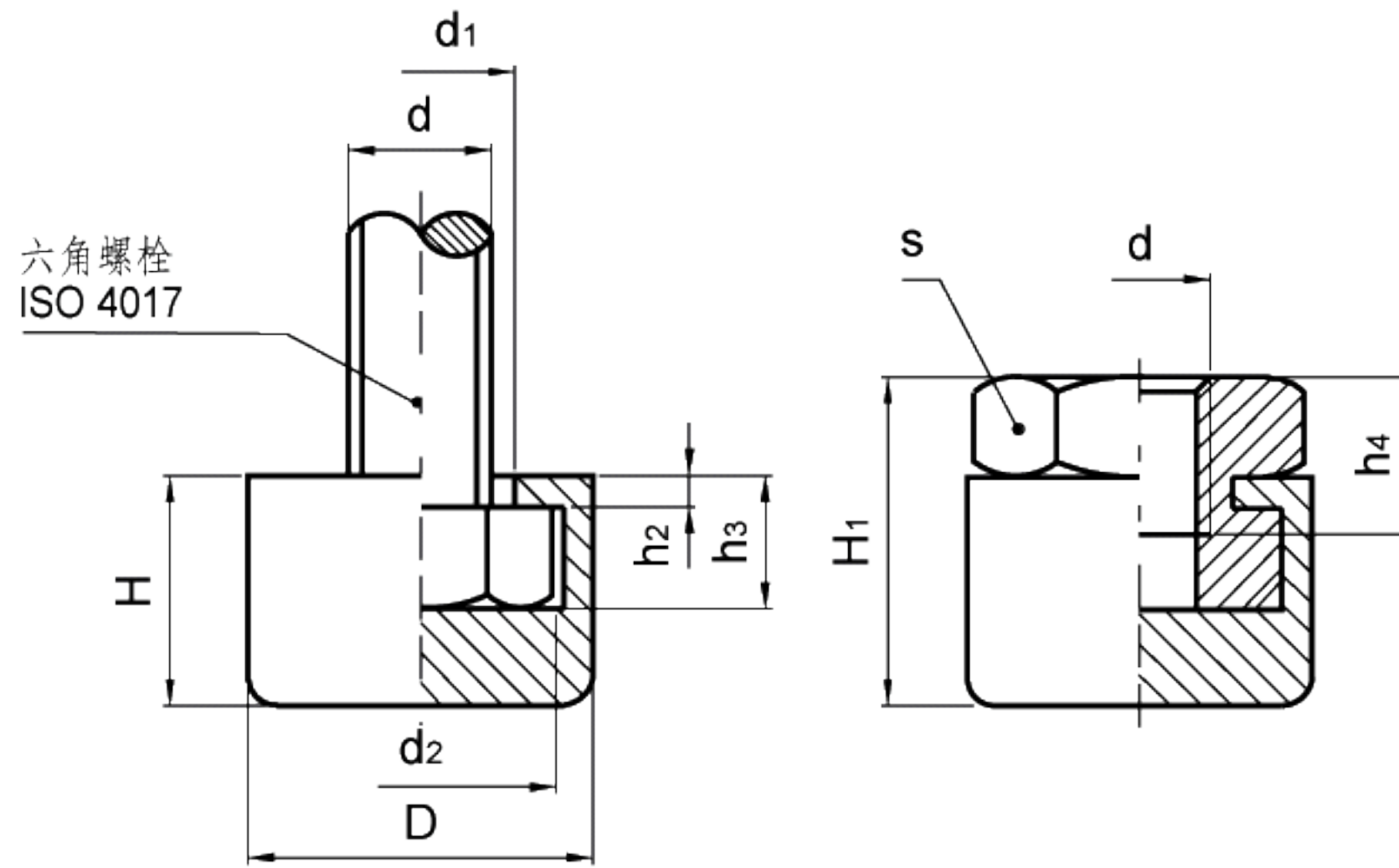
# GN 806

## 保护帽

- 黑色人造橡胶本体，硬度85肖氏硬度。
- 镀锌钢螺纹插件(B型，D=12-26mm)。

GN806保护帽可以用于ISO4017六角螺丝或者与螺纹销B型一起使用，作为带软性夹紧头表面的止推销，或者作为软性端头制动螺栓。

典型的应用例子与铰接夹相关的使用(参见第12部分第626页)。



标准件	主尺寸										重量	
	型号	D	H	H <sub>1</sub>	d	d <sub>1</sub>	d <sub>2</sub>	h <sub>2</sub>	h <sub>3</sub>	h <sub>4</sub>		s
GN 806-11-A	11	6.5	-	M4	5.5	8.2	1	4	-	-	-	1
GN 806-12-A	12	8	-	M5	7	9.3	1.5	5.3	-	-	-	1
GN 806-15-A	15	10	-	M6	8.5	11.5	2	6	-	-	-	2
GN 806-19-A	19	13	-	M8	11	15	2	7.5	-	-	-	4
GN 806-24-A	24	16	-	M10	13	20	2.2	9.2	-	-	-	7
GN 806-26-A	26	19	-	M12	16	22	2.5	10.5	-	-	-	10
GN 806-12-B	12	8	11	M5	7	9.3	1.5	5.3	6	10	-	4
GN 806-15-B	15	10	14	M6	8.5	11.5	2	6	7	12	-	10
GN 806-19-B	19	13	18	M8	11	15	2	7.5	8.5	16	-	15
GN 806-24-B	24	16	23.5	M10	13	20	2.2	9.2	10	21	-	38
GN 806-26-B	26	19	26	M12	16	22	2.5	10.5	12	22	-	43